

Beschreibung Das Membran-Druckbegrenzungsventil schützt Druckluftgeräte vor überhöhtem Druck. Wenn der eingestellte Druck überschritten wird, bläst das Ventil so lange in die Atmosphäre bis der gewünschte Maximaldruck unterschritten wird. Es ist empfehlenswert, einen möglichst niedrigen Druckbereich zu wählen.

Medium Druckluft oder neutrale Gase

Überdruck max. 10 bar

Genauigkeit Einstellgenauigkeit: < 2 mbar

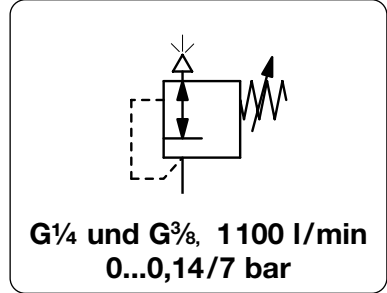
Einstellung mit Handrad, eine Kontermutter verhindert ungewollte Verstellung

Manometeranschluss G $\frac{1}{8}$ beidseitig, Verschlusschrauben werden mitgeliefert

Einbaulage beliebig

Temperaturbereich 0 °C bis 90 °C, bei entsprechend aufbereiteter Druckluft bis -40 °C

Werkstoffe Gehäuse: Aluminiumdruckguss
Elastomere: NBR, wahlweise FKM
Innentteile: Messing



Abmessungen			Entlüftungsleistung l/min*1	Überdruck max. bar	Anschlussgewinde G	Einstellbereich bar	Bestellnummer
A	B	C					
mm	mm	mm					

Präzisions-Druckbegrenzungsventil				Überdruck max. 10 bar	DB300	
57	126	19	1100	10	G $\frac{1}{4}$	0,001... 0,14 DB300-020 0,01 ... 0,7 DB300-021 0,03 ... 2,0 DB300-02A 0,07 ... 4,0 DB300-02B 0,14 ... 7,0 DB300-02C
57	126	19	1100	10	G $\frac{3}{8}$	0,001... 0,14 DB300-030 0,01 ... 0,7 DB300-031 0,03 ... 2,0 DB300-03A 0,07 ... 4,0 DB300-03B 0,14 ... 7,0 DB300-03C



Wahlweise Ausführung, es ist der entsprechende Buchstabe hinzuzufügen

NPT Anschlussgewinde DB300-0..N

Verstellsicherung aus Alu, Einstellung mit Schraubendreher, Bauhöhe 141 mm DB300-0..T

FKM-Elastomere DB300-0..V

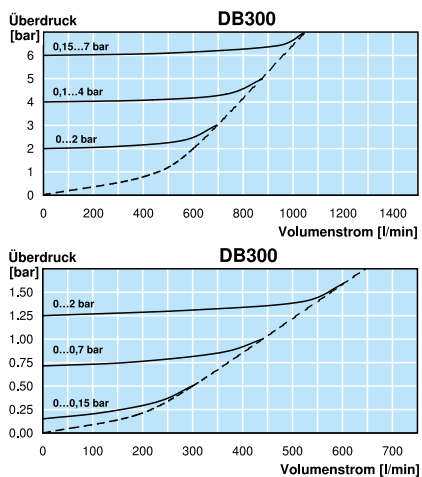
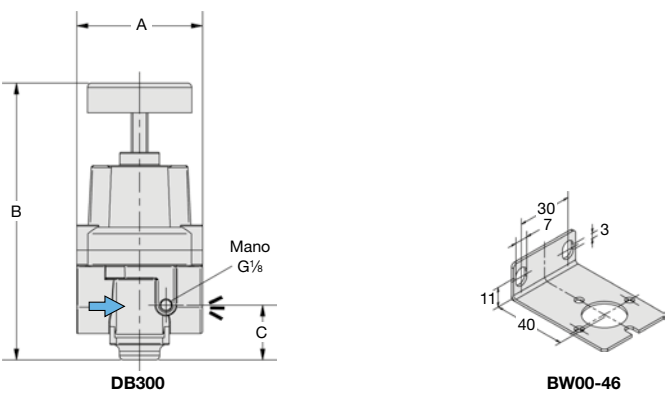
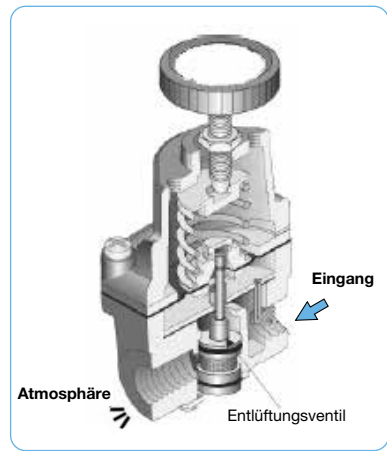
Zubehör, lose beigelegt

Manometer Ø 63 mm, 0... 160 mbar, G $\frac{1}{4}$ - Anschlussteile erforderlich **MA6302-C2**

Manometer Ø 50 mm, 0...*2 bar, G $\frac{1}{8}$ **MA5001-...*2**

Anschlussteile Mano für MA6302-C2 **AM-04**

Befestigungswinkel aus Stahl **BW00-46**



*1 bei 7 bar Überdruck und offenem Ausgang
*2 01 = 0...1 bar, 02 = 0...2,5 bar, 04 = 0...4 bar, 10 = 0...10 bar

